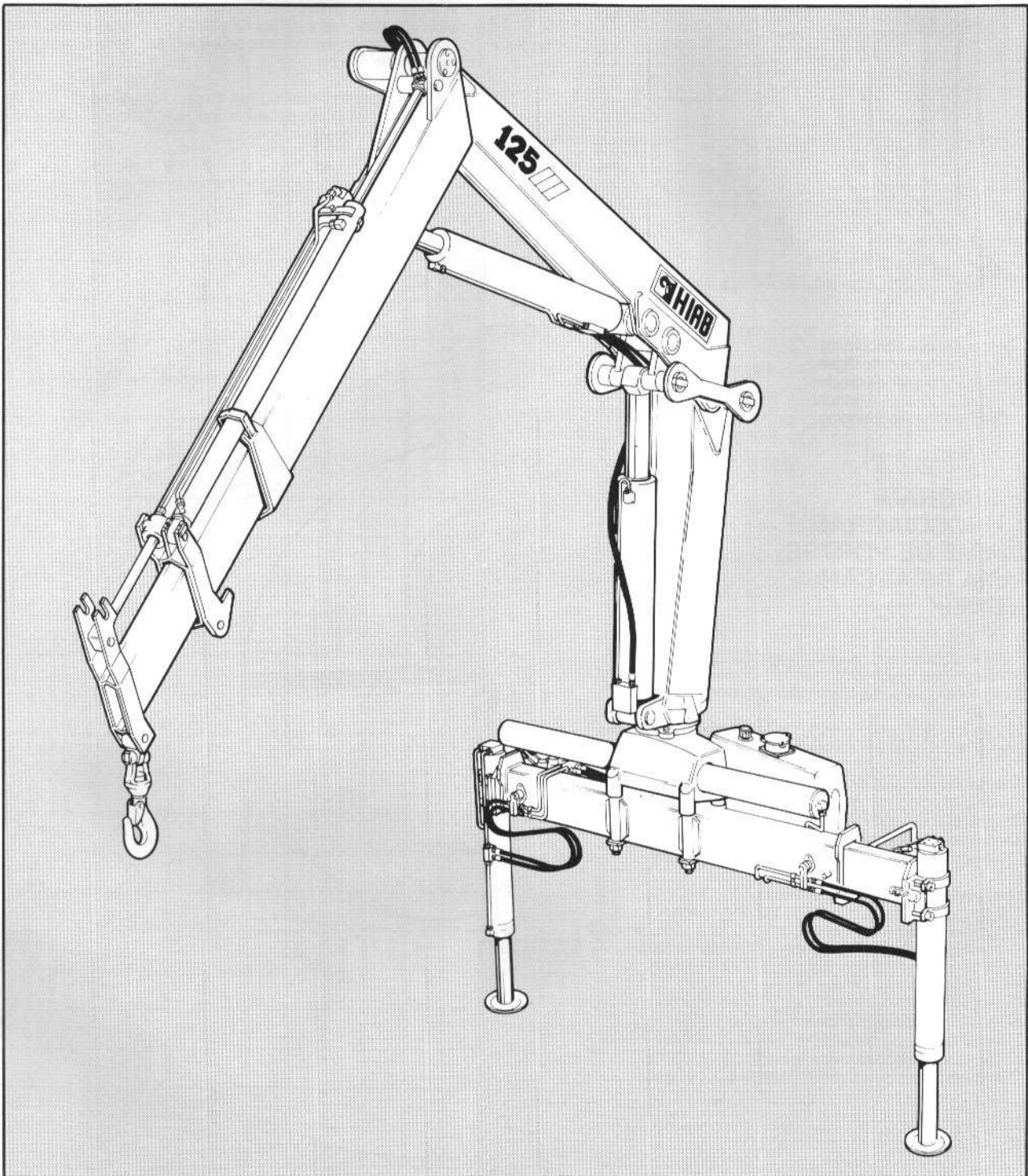
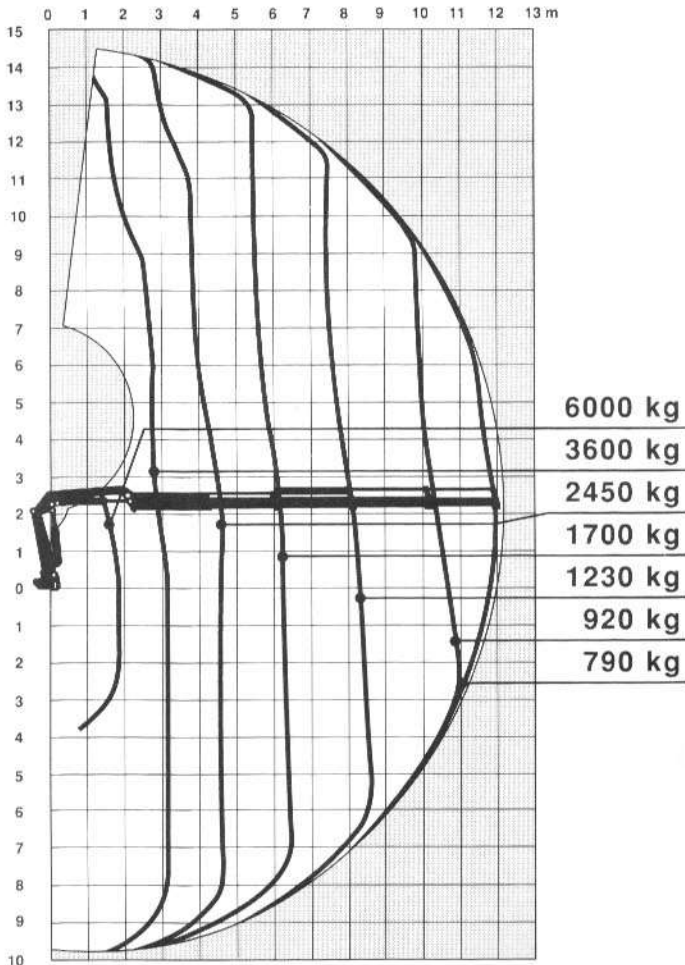




# HIAB 125

TECHNICAL DATA · TECHNISCHE DATEN  
FICHE TECHNIQUE · DATOS TECNICOS  
TECHNISCHE GEGEVENS





— Standard hook attachment  
 Standard Hakenbefestigung  
 Fixation standard de crochet  
 Fijación normal para gancho  
 Standaard haakophanging

## RANGE DIAGRAM BEWEGUNGSDIAGRAMM DIAGRAMME DE PORTEE DIAGRAMA DE ALCANCE WERKBEREIK

- Range diagram for hydraulic telescoping extensions  
 Hydraulische Reichweite  
 Diagramme de portée pour rallonges télescopiques, hydrauliques  
 Diagrama de alcance para las extensiones telescópicas  
 Hydraulisch bereik, standaard
- - - Range diagram with manual extensions step 1  
 Reichweite mit einer manuellen Verlängerungen  
 Diagramme de portée avec rallonges manuelles, phase 1  
 Diagrama de alcance con 1 extension manual  
 Werkbereik met 1 mechanische giekverlengingen
- - - Range diagram with manual extensions step 2  
 Reichweite mit zwei manuellen Verlängerungen  
 Diagramme de portée avec rallonges manuelles, phase 2  
 Diagrama de alcance con 2 extensiones manuales  
 Werkbereik met 2 mechanische giekverlengingen

## LOAD DIAGRAM BELASTUNGSDIAGRAMM DIAGRAMME DE CHARGE DIAGRAMA DE CARGAS LASTDIAGRAM

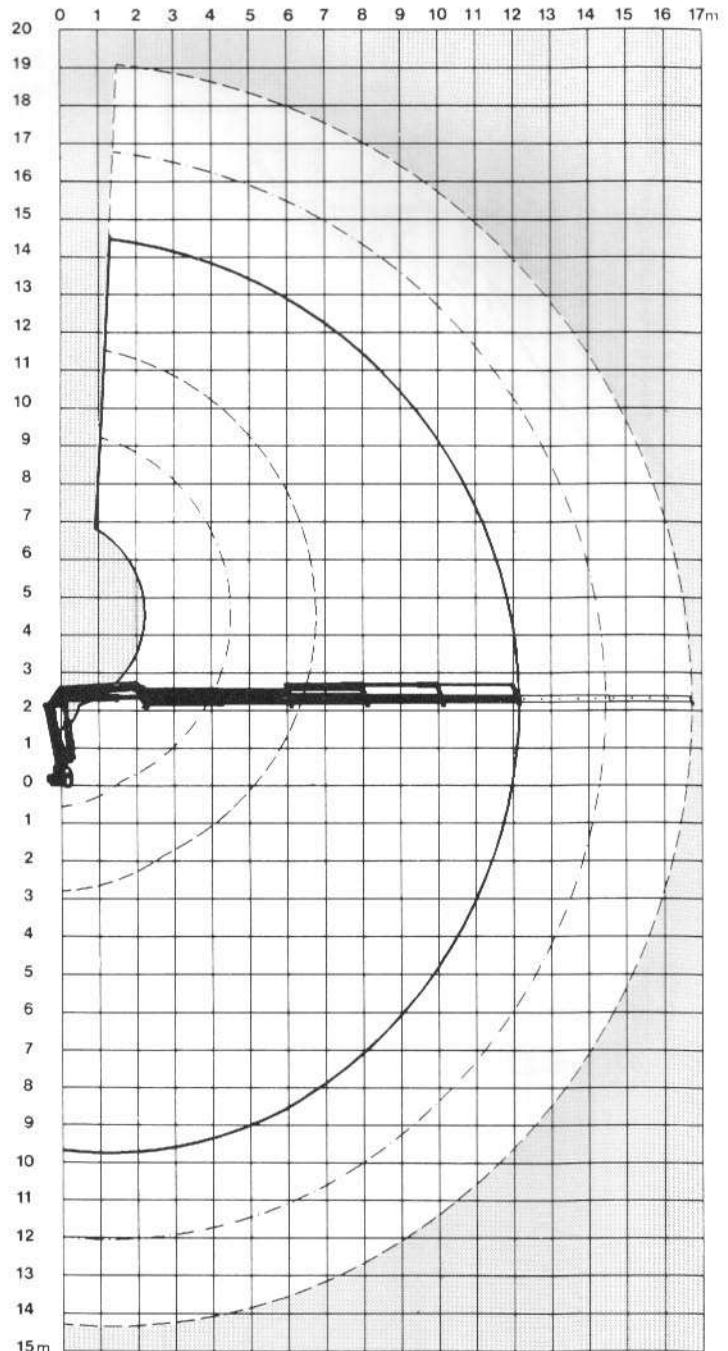
To the left of the curve the indicated loads can be handled with any loader function provided that the positions of the booms are optimized from a force point of view.

Links von der Kurve kann angegebene Last mit wahlfreier Funktion gehoben werden, vorausgesetzt dass Hub- und Wipparm in der Position sind in der diese die maximale Hubkraft besitzen.

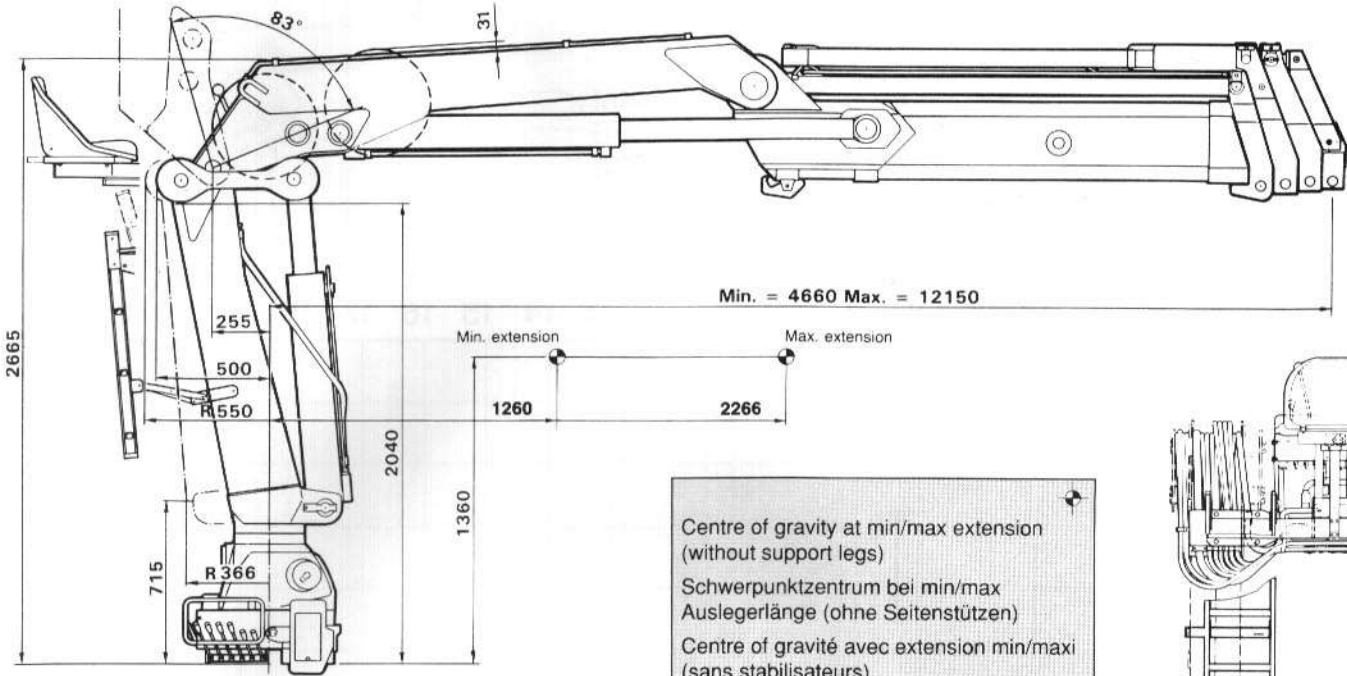
A gauche de la courbe, la charge indiquée peut être manutentionnée avec n'importe quelle fonction de grue, à condition que la position des flèches soit optimisée.

A la izquierda de la curva se indica la carga que puede ser manejada con cualquiera de las funciones de la grúa siempre y cuando que la posición del sistema de brazos sea óptima desde el punto de vista de fuerza.

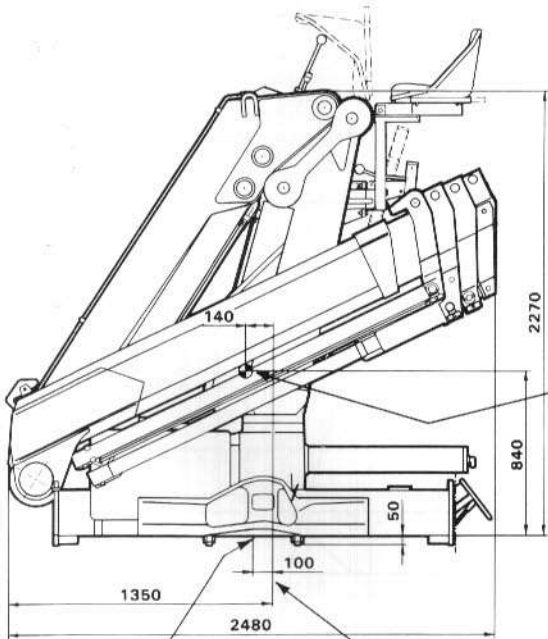
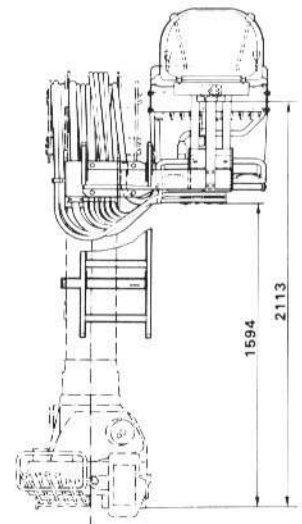
De aangegeven belasting kan binnen het wekbereik met elke functie van de kraan geheven, indien elk van de giekdelen het max. giekmoment levert.



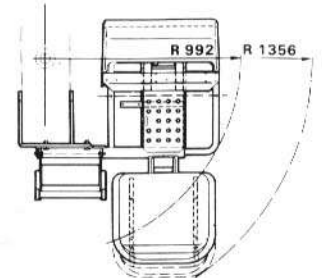
GENERAL DIMENSIONS · MASSKIZZE · CROQUIS COTE  
DIMENSIONES GENERALES · HOOFDAFMETINGEN



Centre of gravity at min/max extension  
(without support legs)  
Schwerpunktzentrum bei min/max  
Auslegerlänge (ohne Seitenstützen)  
Centre of gravité avec extension min/maxi  
(sans stabilisateurs)  
Centro de gravedad a alcance  
min/máximo (sin gatos)  
Zwaartepunt bij min/max uitgeschoven  
geik (zonder steunpoten)

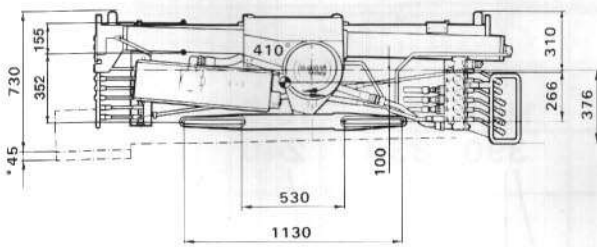
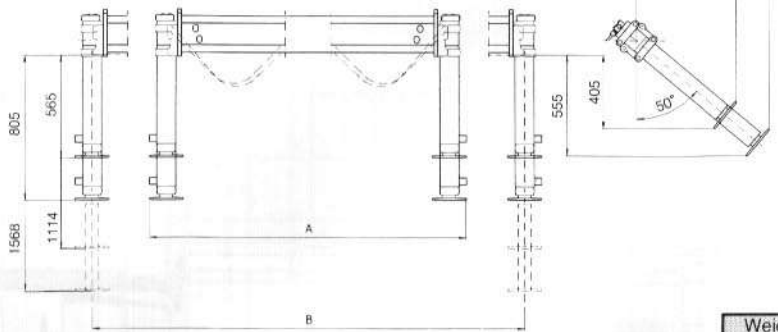


Centre of gravity for crane in transport  
position (without support legs)  
Schwerpunktzentrum für Kran in  
Transportstellung (ohne Seitenstützen)  
Centre de gravité pour grue en position de  
transport (sans stabilisateurs)  
Centro de gravedad para grúa en posición  
de plegado (sin gatos)  
Zwaartepunt van kraan in transportpositie  
(zonder steunpoten)



Centre of frame base  
Fahrzeugmitte  
Centre du chassis  
Centro de chasis  
Midden van chassis

Centre of crane  
Mitte Kran  
Centre de la grue  
Centro de la grúa  
Hart kraan



\* Hose and pipe kit  
\* Rohr und Schlauchsatz  
\* Kit de tuyauteries  
\* Mangueras y tuberías  
\* Slang- en leidingset

	Weight kg			
	A	B	Long	Short
Outrigger legs, manually extendable				
Manuell ausziehbare Stützbeine	2430	3600	199	187
Stabilisateurs extensibles manuellement	2430	4500	233	221
Gatos extensibles manuales	2430	5500	267	255
Steunpoten handuitschuifbaar				
Outrigger legs, manually extendable and tiltable				
Stützbeine ausziehbar und schwenkbar	2490	3660	213	201
Stabilisateurs extensibles manuellement et basculant	2490	4560	247	235
Gatos extensibles manuales abatibles	2490	5560	281	269
Steunpoten handuitschuifbaar en draaibaar				